

Ficha técnica

Abraçadeira para telhados plano com suporte elevado de condutor

Ref.: 5218977



- Peso de enchimento 1 kg (betão resistente à geada)
- Com abraçadeira de condutor tipo 168 DIN-K
- Abraçadeira de condutor em zinco fundido sob pressão, eletrozincado
- Invólucro em polietileno, preto

Dados originais

Ref.:	5218977
Tipo	165 KRB SO
Designação 1	Abraçadeira de telhado
Fabricante	OBO
Dimensão	8mm
Menor unidade de venda	9
Unidade de quantidade	Unidade
Peso	120 kg
Unidade de peso	kg/100 un.

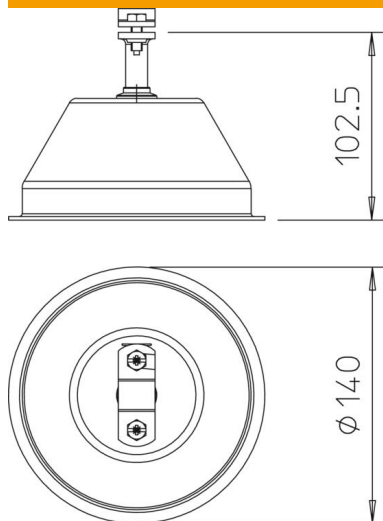
Ficha técnica

Abraçadeira para telhados plano com suporte elevado de condutor

Ref.:: 5218977



Dimensões



Comprimento | 140 mm

Dados técnicos

Diâmetro do condutor máx.	10
Diâmetro do condutor mín.	8
Ajuste	Rd 8-10 mm
Material do suporte	Aço, galvanizado a quente
Material do suporte	Betão