

# Ficha técnica

## Bucim, rosca PG, anel de corte, niquelado

Ref.: 2082519



Bucim com peça intermédia sextavada, modelo C4 conforme a DIN 46320, com rosca PG conforme a DIN 40430.

Anel de pressão em aço, galvanizado a zinco e passivado de forma transparente.

Anel de vedação em NR/SBR.

Grau de proteção: IP65 com anel de vedação para rosca, IP54 sem anel de vedação para rosca.

Com anel.

\* Preços segundo a cotação DEL.



**CuZn**  
37 Latão

**N** niquelado

### Dados originais

Ref.:	2082519
Tipo	162 MS PG 9
Designação 1	Bucim
Designação 2	com anel
Fabricante	OBO
Dimensão	PG9
Material	Latão
Superfície	niquelado
Norma de superfície	
Menor unidade de venda	50
Unidade de quantidade	Unidade
Peso	1,232 kg
Unidade de peso	kg/100 un.

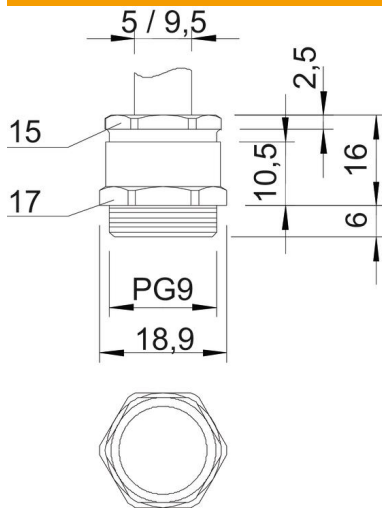
# Ficha técnica

Bucim, rosca PG, anel de corte, niquelado



Ref.: 2082519

## Dimensões



Medida E	18,9 mm
Medida L	16 mm
Medida L máx.	16 mm
Medida L1	6 mm
Medida L2	10,5 mm
Medida L3	2,5 mm

## Dados técnicos

Tipo de vedação	anel de vedação recortável
Proteção contra flexão	não
Capacidade de vedação D máx.	9,5 mm
Área de vedação D mín.	5 mm
Protegido contra explosões	não
Bucim para cabos planos	não
Para zonas potencialmente explosivas	sem
Rosca	Pg 9
Tipo de rosca	PG
Comprimento da rosca	6 mm
Reforçado a fibra de vidro	não
Livre de halogéneos	não
Passa cabos múltiplo	não
Com porca	não
Resistente	não
Largura da chave 1	17 mm
Largura da chave 2	15 mm
Grau de proteção	IP54
Possibilidade de alívio de tensão	não