

Ficha técnica

Bucim, rosca PG, anel de corte, niquelado

Ref.: 2082620



Bucim com peça intermédia sextavada, modelo C4 conforme a DIN 46320, com rosca métrica conforme a DIN EN 60423 ou ISO 68. Anel de pressão em aço, galvanizado a zinco e passivado de forma transparente. Anel de vedação em NR/SBR.

Grau de proteção: IP65 com anel de vedação para rosca, IP54 sem anel de vedação para rosca.

Com anel.

* Preços segundo a cotação DEL.



CuZn
37 Latão

N niquelado

Dados originais

Ref.:	2082620
Tipo	162 MS PG 7
Designação 1	Bucim
Designação 2	com anel
Fabricante	OBO
Dimensão	PG7
Material	Latão
Superfície	niquelado
Norma de superfície	
Menor unidade de venda	50
Unidade de quantidade	Unidade
Peso	1 kg
Unidade de peso	kg/100 un.

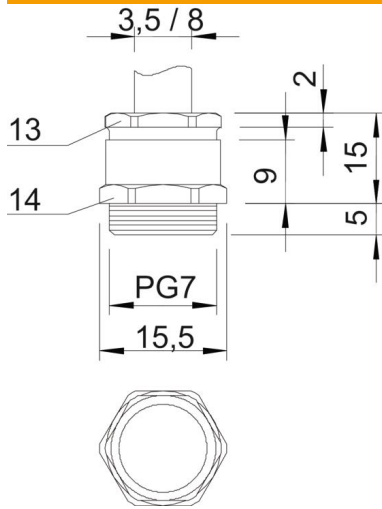
Ficha técnica

Bucim, rosca PG, anel de corte, niquelado

Ref.:: 2082620



Dimensões



Medida E	15,5 mm
Medida L	15 mm
Medida L máx.	15 mm
Medida L1	5 mm
Medida L2	9 mm
Medida L3	2 mm

Dados técnicos

Tipo de vedação	anel de vedação recortável
Proteção contra flexão	não
Capacidade de vedação D máx.	8 mm
Área de vedação D mín.	3,5 mm
Potegido contra explosões	não
Bucim para cabos planos	não
Para zonas potencialmente explosivas	sem
Rosca	Pg 7
Tipo de rosca	PG
Comprimento da rosca	5 mm
Reforçado a fibra de vidro	não
Livre de halogéneos	não
Passa cabos múltiplo	não
Com porca	não
Resistente	não
Largura da chave 1	14 mm
Largura da chave 2	13 mm
Grau de proteção	IP54
Possibilidade de alívio de tensão	não