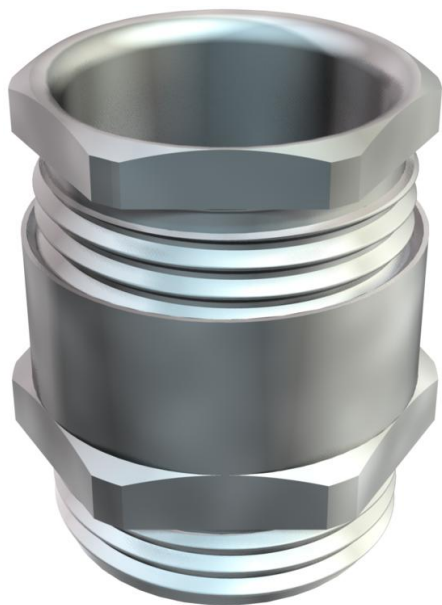


# Ficha técnica

## Bucim, rosca PG, anel de corte, niquelado

Ref.: 2082578



Bucim com peça intermédia sextavada, modelo C4 conforme a DIN 46320, com rosca PG conforme a DIN 40430.

Anel de pressão em aço, galvanizado a zinco e passivado de forma transparente.

Anel de vedação em NR/SBR.

Grau de proteção: IP65 com anel de vedação para rosca, IP54 sem anel de vedação para rosca.

Com anel.

\* Preços segundo a cotação DEL.



**CuZn**  
37 Latão

**N** niquelado

### Dados originais

Ref.:	2082578
Tipo	162 MS PG21
Designação 1	Bucim
Designação 2	com anel
Fabricante	OBO
Dimensão	PG21
Material	Latão
Superfície	niquelado
Norma de superfície	
Menor unidade de venda	25
Unidade de quantidade	Unidade
Peso	5,24 kg
Unidade de peso	kg/100 un.

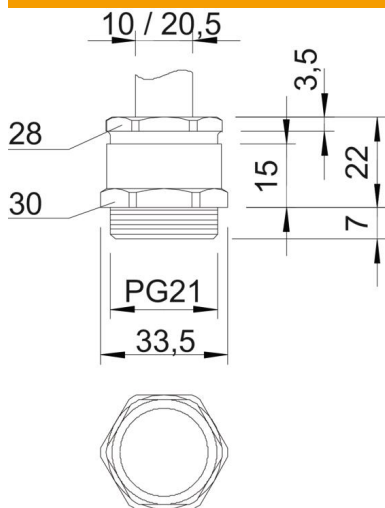
# Ficha técnica

Bucim, rosca PG, anel de corte, niquelado



Ref.: 2082578

## Dimensões



Medida E	33,5 mm
Medida L	22 mm
Medida L máx.	22 mm
Medida L1	7 mm
Medida L2	15 mm
Medida L3	3,5 mm

## Dados técnicos

Tipo de vedação	anel de vedação recortável
Proteção contra flexão	não
Capacidade de vedação D máx.	20,5 mm
Área de vedação D mín.	10 mm
Protegido contra explosões	não
Bucim para cabos planos	não
Para zonas potencialmente explosivas	sem
Rosca	Pg 21
Tipo de rosca	PG
Reforçado a fibra de vidro	não
Livre de halogéneos	não
Passa cabos múltiplo	não
Com porca	não
Resistente	não
Largura da chave 1	30 mm
Largura da chave 2	28 mm
Grau de proteção	IP65
Possibilidade de alívio de tensão	não