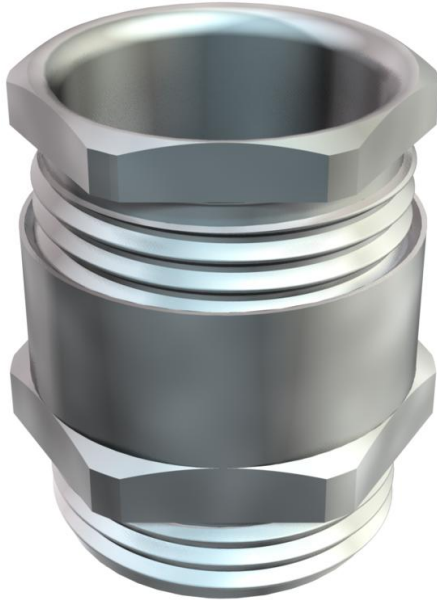


# Ficha técnica

## Bucim, rosca PG, anel de corte, niquelado

Ref.: 2082500



Bucim com peça intermédia sextavada, modelo C4 conforme a DIN 46320, com rosca PG conforme a DIN 40430.

Anel de pressão em aço, galvanizado a zinco e passivado de forma transparente.

Anel de vedação em NR/SBR.

Grau de proteção: IP65 com anel de vedação para rosca, IP54 sem anel de vedação para rosca.

Com anel.

\* Preços segundo a cotação DEL.



**CuZn**  
37 Latão

**N** niquelado

### Dados originais

|                        |             |
|------------------------|-------------|
| Ref.:                  | 2082500     |
| Tipo                   | 162 MS PG11 |
| Designação 1           | Bucim       |
| Designação 2           | com anel    |
| Fabricante             | OBO         |
| Dimensão               | PG11        |
| Material               | Latão       |
| Superfície             | niquelado   |
| Norma de superfície    |             |
| Menor unidade de venda | 50          |
| Unidade de quantidade  | Unidade     |
| Peso                   | 1,96 kg     |
| Unidade de peso        | kg/100 un.  |

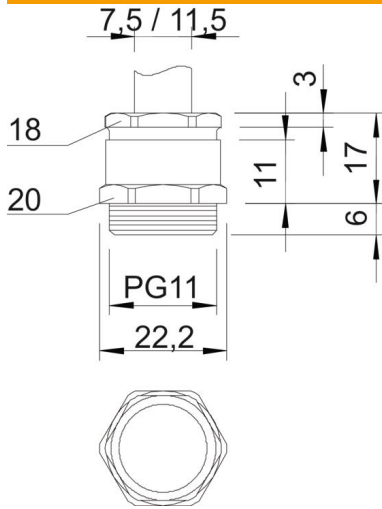
# Ficha técnica

Bucim, rosca PG, anel de corte, niquelado

Ref.: 2082500



## Dimensões



|               |         |
|---------------|---------|
| Medida E      | 22,2 mm |
| Medida L      | 17 mm   |
| Medida L máx. | 17 mm   |
| Medida L1     | 6 mm    |
| Medida L2     | 11 mm   |
| Medida L3     | 3 mm    |

## Dados técnicos

|                                      |                            |
|--------------------------------------|----------------------------|
| Tipo de vedação                      | anel de vedação recortável |
| Proteção contra flexão               | não                        |
| Capacidade de vedação D máx.         | 11,5 mm                    |
| Área de vedação D mín.               | 7,5 mm                     |
| Potegido contra explosões            | não                        |
| Bucim para cabos planos              | não                        |
| Para zonas potencialmente explosivas | sem                        |
| Rosca                                | Pg 11                      |
| Tipo de rosca                        | PG                         |
| Comprimento da rosca                 | 6 mm                       |
| Reforçado a fibra de vidro           | não                        |
| Livre de halogéneos                  | não                        |
| Passa cabos múltiplo                 | não                        |
| Com porca                            | não                        |
| Resistente                           | não                        |
| Largura da chave 1                   | 20 mm                      |
| Largura da chave 2                   | 18 mm                      |
| Grau de proteção                     | IP65                       |
| Possibilidade de alívio de tensão    | não                        |