

Ficha técnica

Ponteira, divisível, PG, cinzenta clara

Ref.: 2044542



Ponteira divisível para encaixe em tubos PG de instalação elétrica.

A ponteira divisível pode ser utilizada para as reparações corretas em instalações existentes. Não é necessário desconectar os cabos, o que permite uma montagem rápida.



PE Polietileno

Dados originais

Ref.:	2044542
Tipo	129 TB PG42
Designação 1	Ponteira para tubo, divisível
Designação 2	PG
Fabricante	OBO
Dimensão	PG42
Cor	cinzento claro; RAL 7035
Material	Polietileno
Menor unidade de venda	30
Unidade de quantidade	Unidade
Peso	0,98 kg
Unidade de peso	kg/100 un.

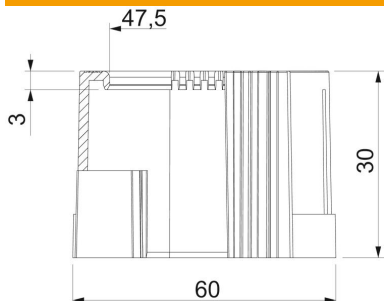
Ficha técnica

Ponteira, divisível, PG, cinzenta clara

Ref.: 2044542



Dimensões



Medida D1	60 mm
Medida D2	47,5 mm
Medida L1	30 mm
Medida L2	3 mm

Dados técnicos

Versão	Encaixe
para diâmetro de tubo	54 mm
Tamanho	PG42
Superfície escovada	não
Superfície polida	não