

Ficha técnica

Ponteira, divisível, PG, cinzenta clara

Ref.: 2044521



Ponteira divisível para encaixe em tubos PG de instalação elétrica.

A ponteira divisível pode ser utilizada para as reparações corretas em instalações existentes. Não é necessário desconectar os cabos, o que permite uma montagem rápida.



PE Polietileno

Dados originais

Ref.:	2044521
Tipo	129 TB PG21
Designação 1	Ponteira para tubo, divisível
Designação 2	PG
Fabricante	OBO
Dimensão	PG21
Cor	cinzento claro; RAL 7035
Material	Polietileno
Menor unidade de venda	50
Unidade de quantidade	Unidade
Peso	0,59 kg
Unidade de peso	kg/100 un.

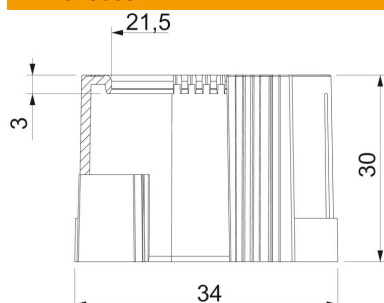
Ficha técnica

Ponteira, divisível, PG, cinzenta clara

Ref.: 2044521



Dimensões



Medida D1	34 mm
Medida D2	21,5 mm
Medida L1	30 mm
Medida L2	3 mm

Dados técnicos

Versão	Encaixe
para diâmetro de tubo	28,3 mm
Tamanho	PG21
Superfície escovada	não
Superfície polida	não