

# Ficha técnica

Ponteira, divisível, métrica, cinzenta clara

Ref.: 2047812



Ponteira divisível para encaixe em tubos de instalação elétrica métricos. A ponteira divisível pode ser utilizada para as reparações corretas em instalações existentes. Não é necessário desconectar os cabos, o que permite uma montagem rápida.



**PE** Polietileno

## Dados originais

Ref.:	2047812
Tipo	129 TB M16
Designação 1	Ponteira para tubo, divisível
Designação 2	métrica
Fabricante	OBO
Dimensão	M16
Cor	cinzento claro; RAL 7035
Material	Polietileno
Menor unidade de venda	50
Unidade de quantidade	Unidade
Peso	0,4 kg
Unidade de peso	kg/100 un.

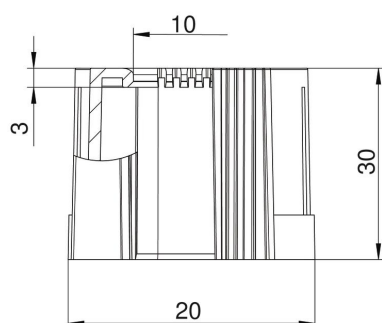
# Ficha técnica

Ponteira, divisível, métrica, cinzenta clara

Ref.:: 2047812



## Dimensões



Medida D1	20 mm
Medida D2	10 mm
Medida L1	30 mm
Medida L2	3 mm

## Dados técnicos

Versão	Encaixe
para diâmetro de tubo	16 mm
Tamanho	M16
Livre de halogéneos	sim
Superfície escovada	não
Superfície polida	não