

Ficha técnica

Ponta cogumelo com ligador

Ref.: 5405769



- captor em alumínio em forma de cogumelo
- com cruzeta pré montada, com parafusos sextavados M8 x 25 em aço galvanizado a quente
- para condutores redondos Rd 8-10 e condutores planos FL 30

St Aço

FT Galvanizado por imersão a quente após maquinação

Dados originais

Ref.:	5405769
Tipo	128 F
Designação 1	Ponta cogumelo
Fabricante	OBO
Dimensão	50-60mm
Material	Aço
Superfície	Galvanizado por imersão a quente após maquinação
Norma de superfície	DIN EN ISO 1461
Menor unidade de venda	5
Unidade de quantidade	Unidade
Peso	40 kg
Unidade de peso	kg/100 un.

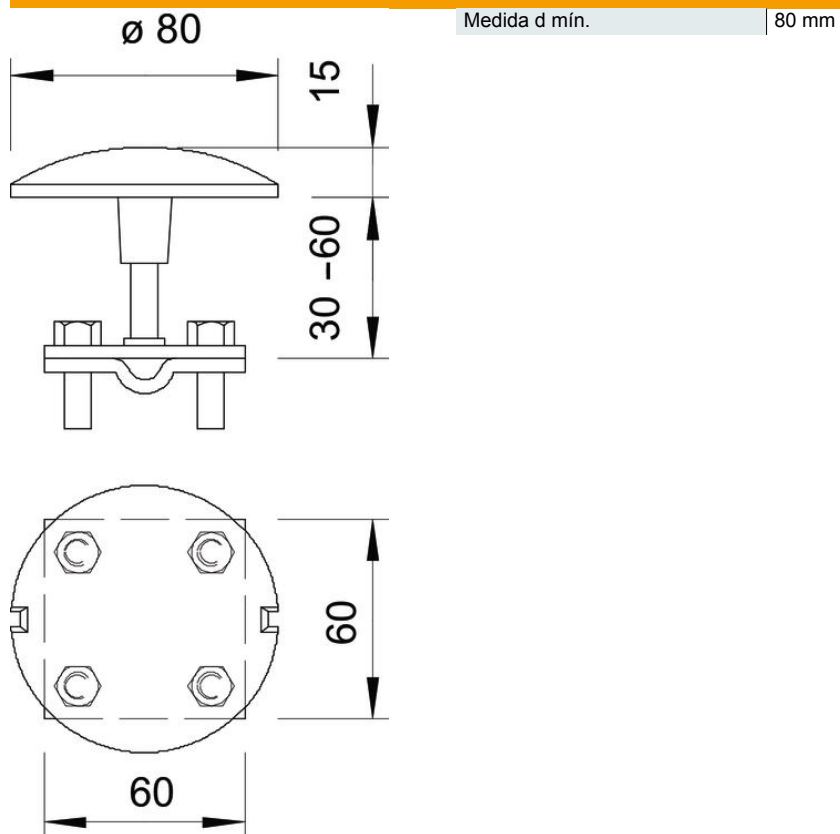
Ficha técnica

Ponta cogumelo com ligador

Ref.: 5405769



Dimensões



Dados técnicos

Ligação	Cabo de terras
Versão	Ponta cogumelo
Ajuste	Rd 8-10/ FL30 mm