

Ficha técnica

Porca, rosca PG

Ref.: 2043165



Porca conforme DIN 46320, com rosca PG conforme IEC 40430.

Indicação: apertar as contraporcas em poliestireno apenas ligeiramente, devido ao perigo de formação de fendas!



PS Poliestireno

Dados originais

Ref.:	2043165
Tipo	116 PG16
Designação 1	Porca
Fabricante	OBO
Dimensão	PG16
Cor	cinzento claro; RAL 7035
Material	Poliestireno
Menor unidade de venda	100
Unidade de quantidade	Unidade
Peso	0,226 kg
Unidade de peso	kg/100 un.

Ficha técnica

Porca, rosca PG

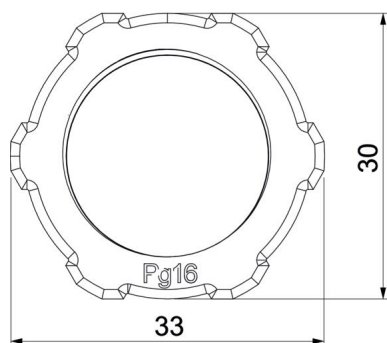
Ref.: 2043165



Dimensões



Medida E	33 mm
Medida L	6 mm



Dados técnicos

Rosca	Pg_16
Tipo de rosca	PG
Tamanho nominal da rosca métrica/PG	16
Reforçado a fibra de vidro	não
Livre de halogéneos	sim
Resistente	sim
Largura da chave	30