

Ficha técnica

Porca, rosca métrica

Ref.: 2049562



Contraporca conforme a DIN 46319, com rosca métrica conforme a IEC 423.

Indicação: apertar as contraporcas em poliestireno apenas ligeiramente, devido ao perigo de formação de fendas!



PS Poliestireno

Dados originais

Ref.:	2049562
Tipo	116 M40 LGR PS
Designação 1	Porca
Fabricante	OBO
Dimensão	M40
Cor	cinzento claro; RAL 7035
Material	Poliestireno
Menor unidade de venda	25
Unidade de quantidade	Unidade
Peso	0,491 kg
Unidade de peso	kg/100 un.

Ficha técnica

Porca, rosca métrica

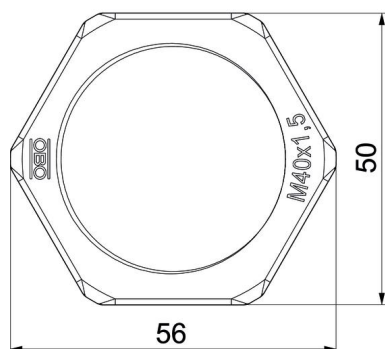
Ref.:: 2049562



Dimensões



Medida E	56 mm
Medida L	7 mm



Dados técnicos

Rosca	M40_x_1,5
Tipo de rosca	métrico
Tamanho nominal da rosca métrica/PG	40
Reforçado a fibra de vidro	não
Livre de halogéneos	sim
Resistente	sim
Largura da chave	50