

# Ficha técnica

Porca, rosca métrica

Ref.: 2049511



Contraporca conforme a DIN 46319, com rosca métrica conforme a IEC 423.

Indicação: apertar as contraporcas em poliestireno apenas ligeiramente, devido ao perigo de formação de fendas!



PS Poliestireno

## Dados originais

Ref.:	2049511
Tipo	116 M16 LGR PS
Designação 1	Porca
Fabricante	OBO
Dimensão	M16
Cor	cinzento claro; RAL 7035
Material	Poliestireno
Menor unidade de venda	100
Unidade de quantidade	Unidade
Peso	0,12 kg
Unidade de peso	kg/100 un.

# Ficha técnica

Porca, rosca métrica

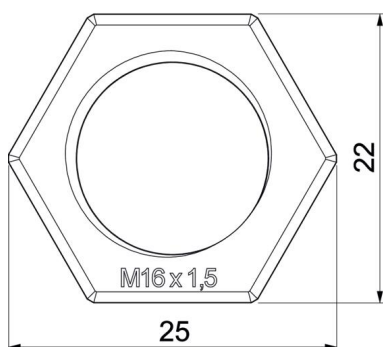
Ref.:: 2049511



## Dimensões



Medida E	25 mm
Medida L	5 mm



## Dados técnicos

Rosca	M16_x_1,5
Tipo de rosca	métrico
Tamanho nominal da rosca métrica/PG	16
Reforçado a fibra de vidro	não
Livre de halogéneos	sim
Resistente	sim
Largura da chave	22