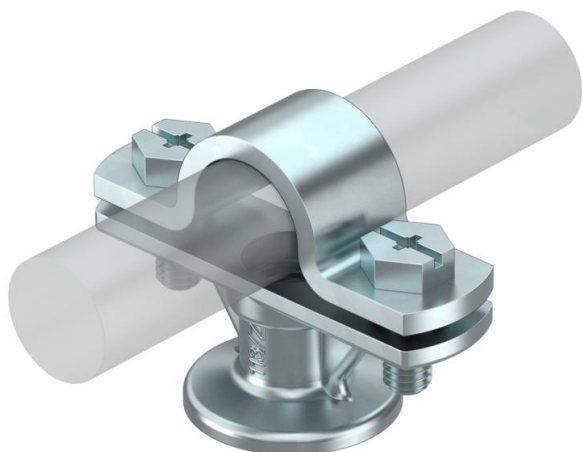


Ficha técnica

Abraçadeira para haste, 16 mm

Ref.: 5412609



- Para varas de introdução na terra e hastes de captação Rd 16
- Montadas com fixador e parafusos sextavados M6 x 16
- Com rosca interior M8 ou furo passante Ø 7 mm

Zn	Zinco fundido sobre pressão
VZ	galvanizado

Dados originais

Ref.:	5412609
Tipo	113 Z-16
Designação 1	Abraçadeira para haste
Fabricante	OBO
Dimensão	16mm
Material	Zinco fundido sobre pressão
Superfície	galvanizado
Norma de superfície	
Menor unidade de venda	10
Unidade de quantidade	Unidade
Peso	6 kg
Unidade de peso	kg/100 un.

Dados técnicos

Tipo de fixação do suporte	Abertura com rosca M
Tipo de fixação da barra	com abraçadeira de aparafusar
Rosca métrica	8
Ajuste	Rd 16 mm
Material do suporte	Zinco fundido sobre pressão
Material da base	Zinco fundido sobre pressão
Material da tampa	Zinco fundido sobre pressão