

Ficha técnica

Placa de proteção contra pó, PG

Ref.: 2028999



Polietileno celular.

Placas de proteção para a selagem contra o pó dos buçins V-TEC e V-TEC MS antes da instalação do cabo.

Aplicação: as placas são pré-montadas entre a porca de tampa e a vedação. Para a instalação do cabo, não é necessária a remoção das placas, o cabo perfura-as ao ser instalado.

Observação: as placas não oferecem qualquer proteção mecânica.

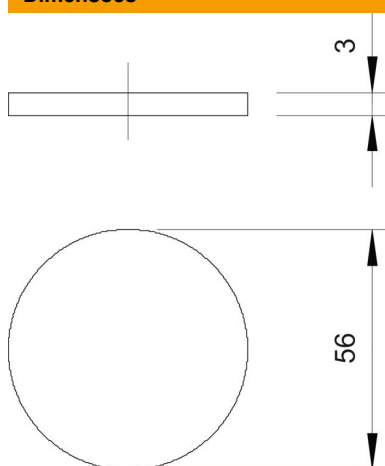


ZELL PC Polietileno

Dados originais

| | |
|------------------------|---------------------|
| Ref.: | 2028999 |
| Tipo | 107 S VTEC PG48 |
| Designação 1 | Placa de proteção |
| Designação 2 | para vedar |
| Fabricante | OBO |
| Dimensão | PG48 |
| Cor | Preto |
| Material | Polietileno celular |
| Menor unidade de venda | 100 |
| Unidade de quantidade | Unidade |
| Peso | 0,06 kg |
| Unidade de peso | kg/100 un. |

Dimensões



| | |
|----------|-------|
| Medida D | 56 mm |
| Medida t | 3 mm |

Ficha técnica

Placa de proteção contra pó, PG

Ref.: 2028999



Dados técnicos

| | |
|------------|--------|
| Versão | Outros |
| Tamanho | Pg 48 |
| Resistente | não |