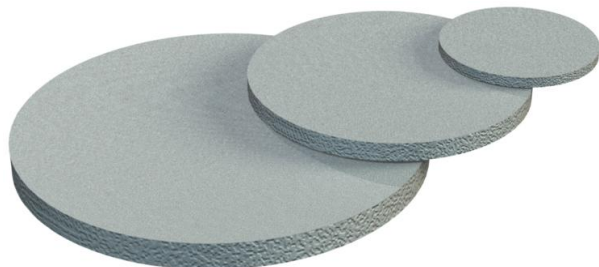


Ficha técnica

Placa de proteção contra pó, PG

Ref.: 2028948



Polietileno celular.

Placas de proteção para a selagem contra o pó dos buçins V-TEC e V-TEC MS antes da instalação do cabo.

Aplicação: as placas são pré-montadas entre a porca de tampa e a vedação. Para a instalação do cabo, não é necessária a remoção das placas, o cabo perfura-as ao ser instalado.

Observação: as placas não oferecem qualquer proteção mecânica.

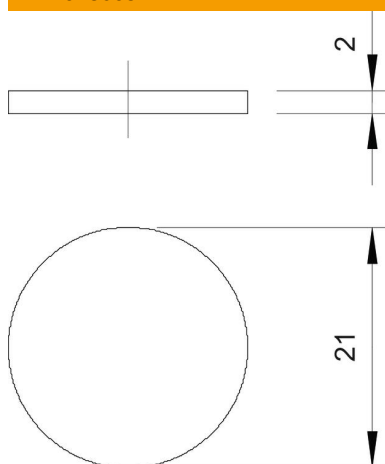


ZELL
PC Polietileno

Dados originais

Ref.:	2028948
Tipo	107 S VTEC PG16
Designação 1	Placa de proteção
Designação 2	para vedar
Fabricante	OBO
Dimensão	PG16
Cor	Preto
Material	Polietileno celular
Menor unidade de venda	100
Unidade de quantidade	Unidade
Peso	0,006 kg
Unidade de peso	kg/100 un.

Dimensões



Medida D	21 mm
Medida t	2 mm

Ficha técnica

Placa de proteção contra pó, PG

Ref.: 2028948



Dados técnicos

Versão	Outros
Tamanho	Pg 16
Resistente	não