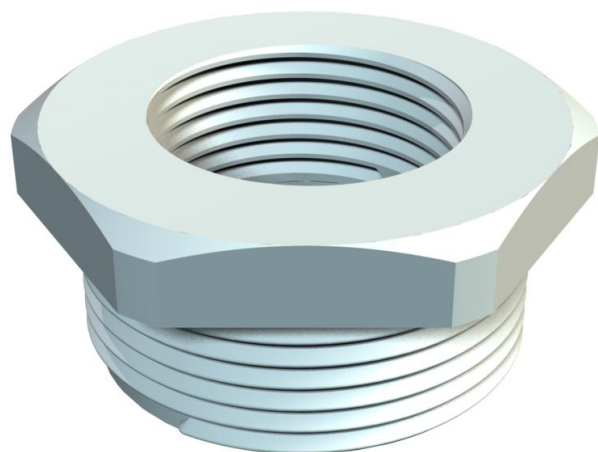


Ficha técnica

Redução, rosca PG

Ref.: 2030772



Redução, rosca PG interna e externa conforme a DIN 40430.



PA Poliamida

Dados originais

Ref.:	2030772
Tipo	107 R PG21-13 PA
Designação 1	Redução
Fabricante	OBO
Dimensão	PG21-PG13,5
Cor	cinzento claro; RAL 7035
Material	Poliamida
Menor unidade de venda	50
Unidade de quantidade	Unidade
Peso	0,8 kg
Unidade de peso	kg/100 un.

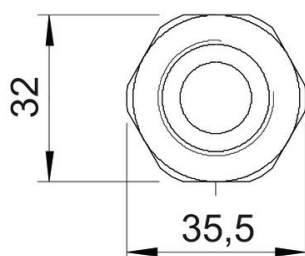
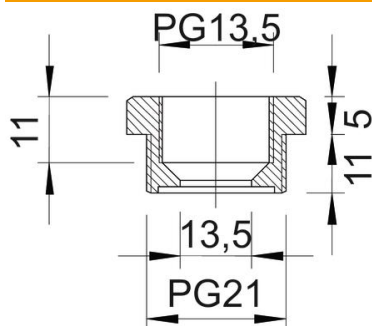
Ficha técnica

Redução, rosca PG

Ref.: 2030772



Dimensões



Medida D	13,5 mm
Medida E	35,5 mm
Medida L1	11 mm
Medida L2	5 mm
Medida L3	11 mm

Dados técnicos

Potegido contra explosões	não
Tipo de rosca Rosca externa	PG
Tipo de rosca Rosca interna	PG
Comprimento da rosca	11 mm
Medida de rosca PG Exterior	21
Medida de rosca PG Interior	13,5
Livre de halogéneos	sim
Largura da chave	32
Niquelado	não