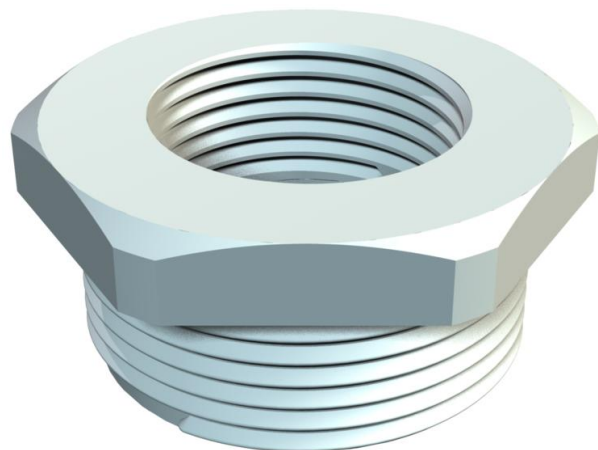


# Ficha técnica

Redução, rosca PG

Ref.: 2030748



Redução, rosca PG interna e externa conforme a DIN 40430.



PA Poliamida

## Dados originais

|                        |                          |
|------------------------|--------------------------|
| Ref.:                  | 2030748                  |
| Tipo                   | 107 R PG16- 9 PA         |
| Designação 1           | Redução                  |
| Fabricante             | OBO                      |
| Dimensão               | PG16-PG9                 |
| Cor                    | cinzento claro; RAL 7035 |
| Material               | Poliamida                |
| Menor unidade de venda | 50                       |
| Unidade de quantidade  | Unidade                  |
| Peso                   | 0,6 kg                   |
| Unidade de peso        | kg/100 un.               |

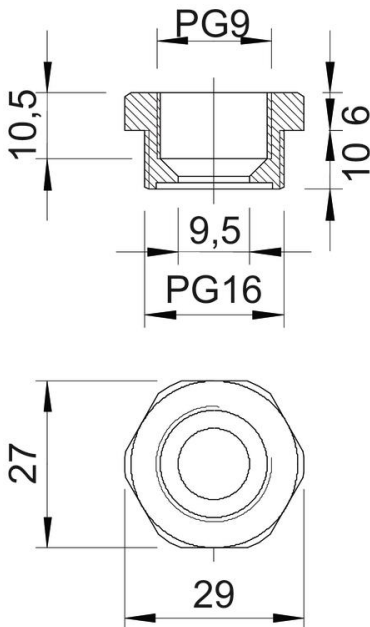
# Ficha técnica

Redução, rosca PG

Ref.: 2030748



## Dimensões



|           |         |
|-----------|---------|
| Medida D  | 9,5 mm  |
| Medida E  | 29 mm   |
| Medida L1 | 10 mm   |
| Medida L2 | 6 mm    |
| Medida L3 | 10,5 mm |

## Dados técnicos

|                             |       |
|-----------------------------|-------|
| Potegido contra explosões   | não   |
| Tipo de rosca Rosca externa | PG    |
| Tipo de rosca Rosca interna | PG    |
| Comprimento da rosca        | 10 mm |
| Medida de rosca PG Exterior | 16    |
| Medida de rosca PG Interior | 9     |
| Livre de halogéneos         | sim   |
| Largura da chave            | 27    |
| Niquelado                   | não   |