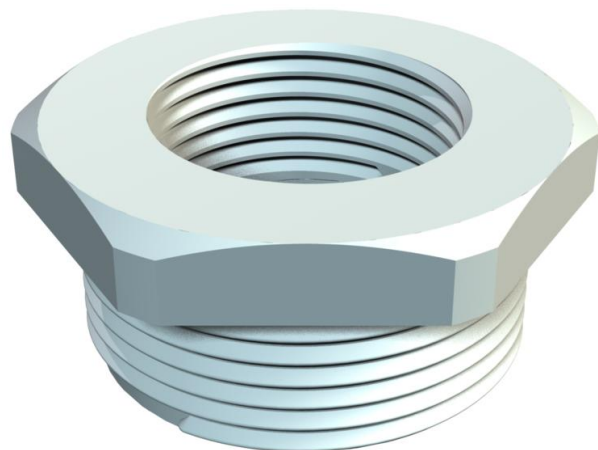


# Ficha técnica

Redução, rosca PG

Ref.: 2030713



Redução, rosca PG interna e externa conforme a DIN 40430.



PA Poliamida

## Dados originais

Ref.:	2030713
Tipo	107 R PG13- 9 PA
Designação 1	Redução
Fabricante	OBO
Dimensão	PG13,5-PG9
Cor	cinzento claro; RAL 7035
Material	Poliamida
Menor unidade de venda	50
Unidade de quantidade	Unidade
Peso	0,45 kg
Unidade de peso	kg/100 un.

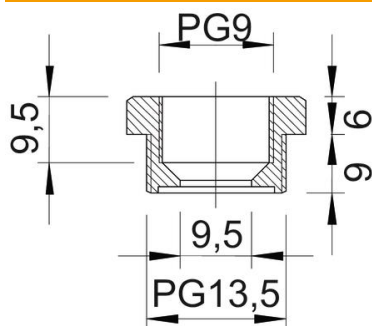
# Ficha técnica

Redução, rosca PG

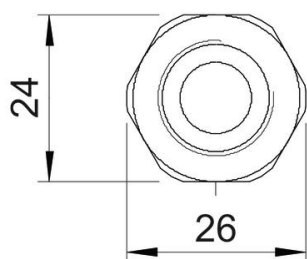
Ref.: 2030713



## Dimensões



Medida D	9,5 mm
Medida E	26 mm
Medida L1	9 mm
Medida L2	6 mm
Medida L3	9,5 mm



## Dados técnicos

Potegido contra explosões	não
Tipo de rosca Rosca externa	PG
Tipo de rosca Rosca interna	PG
Comprimento da rosca	9 mm
Medida de rosca PG Exterior	13,5
Medida de rosca PG Interior	9
Livre de halogéneos	sim
Largura da chave	24
Niquelado	não