

Ficha técnica

Redução, rosca métrica

Ref.: 2030649



Redução, com rosca métrica interna e externa.



PA Poliamida

Dados originais

Ref.:	2030649
Tipo	107 R M40-25 PA
Designação 1	Redução
Fabricante	OBO
Dimensão	M40-M25
Cor	cinzento claro; RAL 7035
Material	Poliamida
Menor unidade de venda	50
Unidade de quantidade	Unidade
Peso	1,95 kg
Unidade de peso	kg/100 un.

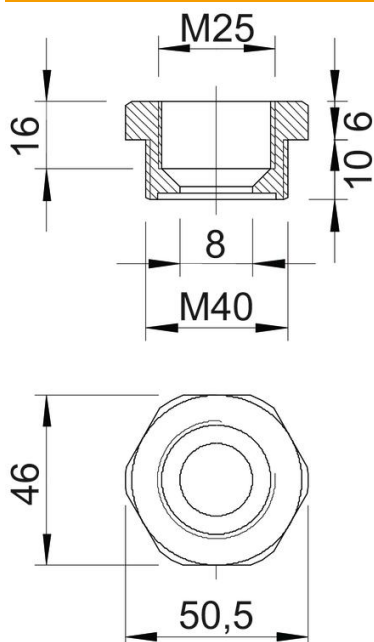
Ficha técnica

Redução, rosca métrica

Ref.: 2030649



Dimensões



Medida E	50,5 mm
Medida L	16 mm
Medida L1	10 mm
Medida L2	6 mm
Medida L3	16 mm

Dados técnicos

Potegido contra explosões	não
Tipo de rosca Rosca externa	métrico
Tipo de rosca Rosca interna	métrico
Comprimento da rosca	10 mm
Medida da rosca métrica Exterior	40
Medida da rosca métrica Interior	25
Livre de halogéneos	sim
Largura da chave	46
Niquelado	não