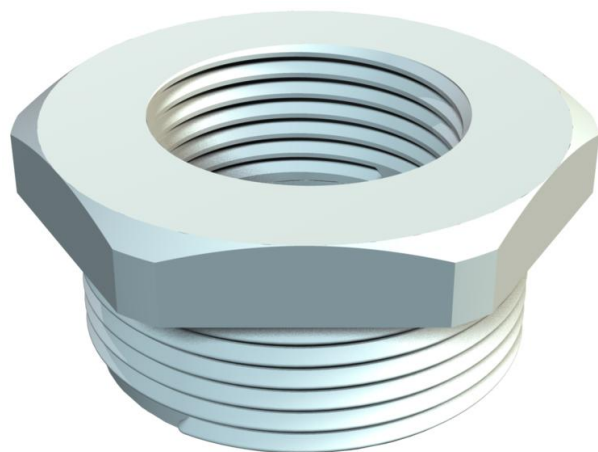


Ficha técnica

Redução, rosca métrica

Ref.: 2030628



Redução, com rosca métrica interna e externa.



PA Poliamida

Dados originais

Ref.:	2030628
Tipo	107 R M25-20 PA
Designação 1	Redução
Fabricante	OBO
Dimensão	M25-M20
Cor	cinzento claro; RAL 7035
Material	Poliamida
Menor unidade de venda	100
Unidade de quantidade	Unidade
Peso	0,65 kg
Unidade de peso	kg/100 un.

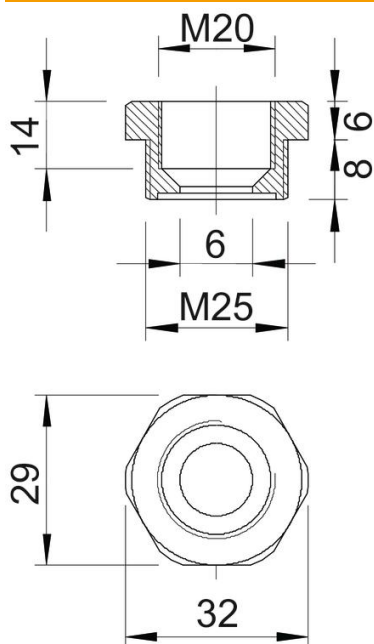
Ficha técnica

Redução, rosca métrica

Ref.:: 2030628



Dimensões



Medida E	32 mm
Medida L	14 mm
Medida L1	8 mm
Medida L2	6 mm
Medida L3	14 mm

Dados técnicos

Potegido contra explosões	não
Tipo de rosca Rosca externa	métrico
Tipo de rosca Rosca interna	métrico
Comprimento da rosca	8 mm
Medida da rosca métrica Exterior	25
Medida da rosca métrica Interior	20
Livre de halogéneos	sim
Largura da chave	29
Niquelado	não