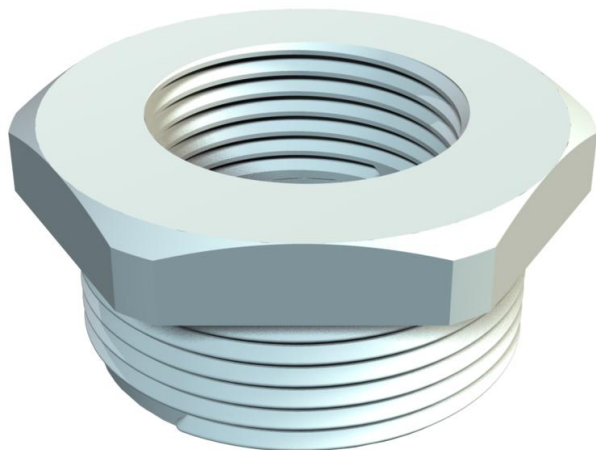


# Ficha técnica

Redução, rosca métrica

Ref.: 2030616



Redução, com rosca métrica interna e externa.



PA Poliamida

## Dados originais

Ref.:	2030616
Tipo	107 R M20-12 PA
Designação 1	Redução
Fabricante	OBO
Dimensão	M20-M12
Cor	cinzento claro; RAL 7035
Material	Poliamida
Menor unidade de venda	100
Unidade de quantidade	Unidade
Peso	0,5 kg
Unidade de peso	kg/100 un.

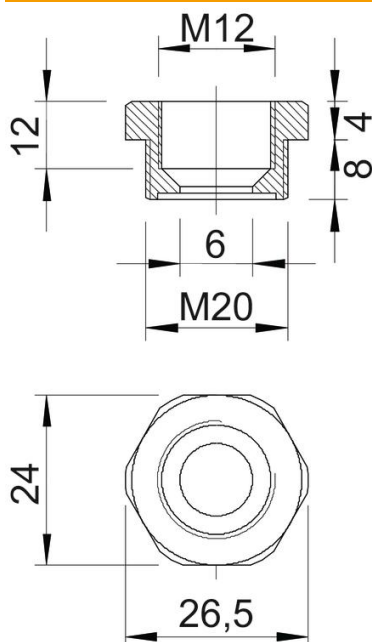
# Ficha técnica

Redução, rosca métrica

Ref.: 2030616



## Dimensões



Medida E	26,5 mm
Medida L	12 mm
Medida L1	8 mm
Medida L2	4 mm
Medida L3	12 mm

## Dados técnicos

Potegido contra explosões	não
Tipo de rosca Rosca externa	métrico
Tipo de rosca Rosca interna	métrico
Comprimento da rosca	8 mm
Medida da rosca métrica Exterior	20
Medida da rosca métrica Interior	12
Livre de halogéneos	sim
Largura da chave	24
Niquelado	não