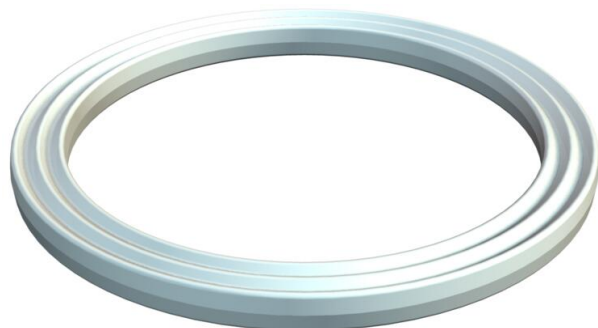


Ficha técnica

Anel de vedação para rosca, PG

Ref.:: 2030098



Anel de vedação para rosca, conforme com a parte 9 da DIN 46320, no entanto as dimensões podem divergir em parte dependendo do material e da função, adequado para todos os buçins de plástico com rosca PG conforme a DIN 40430. O diâmetro interior dos anéis de vedação são concebidos de forma a estes poderem ser pré-montados sem risco de se perderem.

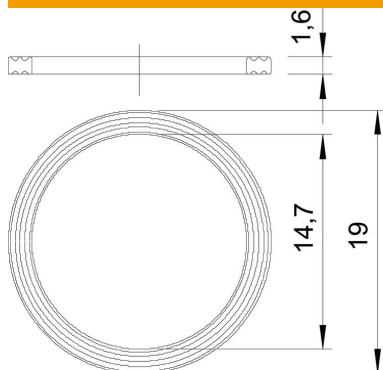


PE Polietileno

Dados originais

Ref.:	2030098
Tipo	107 F PG9 PE
Designação 1	Anel de vedação para rosca
Fabricante	OBO
Dimensão	PG9
Material	Polietileno
Menor unidade de venda	100
Unidade de quantidade	Unidade
Peso	0,013 kg
Unidade de peso	kg/100 un.

Dimensões



Medida D1	19 mm
Medida D2	14,7 mm
Medida t	1,6 mm

Dados técnicos

Versão	Anel de vedação plano
Adequado para medida de rosca PG	9

Ficha técnica

Anel de vedação para rosca, PG

Ref.: 2030098



Dados técnicos

Livre de halogéneos	sim
Diâmetro interior	14,7 mm