

# Ficha técnica

## Anel de vedação para rosca, PG

Ref.: 2030489



Anel de vedação para rosca, conforme com a parte 9 da DIN 46320, no entanto as dimensões podem divergir em parte dependendo do material e da função, adequado para todos os buçins de plástico com rosca PG conforme a DIN 40430. O diâmetro interior dos anéis de vedação são concebidos de forma a estes poderem ser pré-montados sem risco de se perderem.

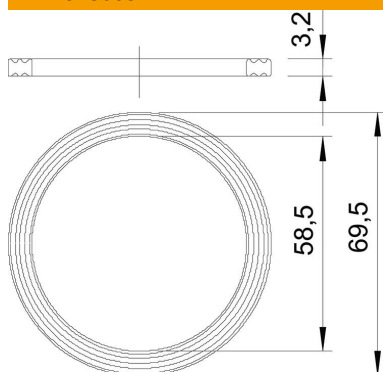


PE Polietileno

### Dados originais

Ref.:	2030489
Tipo	107 F PG48 PE
Designação 1	Anel de vedação para rosca
Fabricante	OBO
Dimensão	PG48
Material	Polietileno
Menor unidade de venda	100
Unidade de quantidade	Unidade
Peso	0,225 kg
Unidade de peso	kg/100 un.

### Dimensões



Medida D1	69,5 mm
Medida D2	58,5 mm
Medida t	3,2 mm

### Dados técnicos

Versão	Anel de vedação plano
Adequado para medida de rosca PG	48

# Ficha técnica

Anel de vedação para rosca, PG

Ref.: 2030489



## Dados técnicos

Livre de halogéneos	sim
Diâmetro interior	58,5 mm