

Ficha técnica

Anel de vedação para rosca, PG

Ref.: 2030136



Anel de vedação para rosca, conforme com a parte 9 da DIN 46320, no entanto as dimensões podem divergir em parte dependendo do material e da função, adequado para todos os buçins de plástico com rosca PG conforme a DIN 40430. O diâmetro interior dos anéis de vedação são concebidos de forma a estes poderem ser pré-montados sem risco de se perderem.

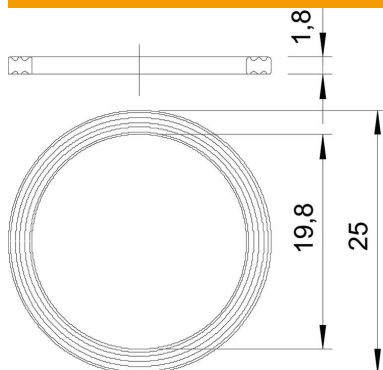


PE Polietileno

Dados originais

Ref.:	2030136
Tipo	107 F PG13.5 PE
Designação 1	Anel de vedação para rosca
Fabricante	OBO
Dimensão	PG13,5
Material	Polietileno
Menor unidade de venda	100
Unidade de quantidade	Unidade
Peso	0,03 kg
Unidade de peso	kg/100 un.

Dimensões



Medida D1	25 mm
Medida D2	19,8 mm
Medida t	1,8 mm

Dados técnicos

Versão	Anel de vedação plano
Adequado para medida de rosca PG	13,5

Ficha técnica

Anel de vedação para rosca, PG

Ref.: 2030136



Dados técnicos

Livre de halogéneos	sim
Diâmetro interior	19,8 mm