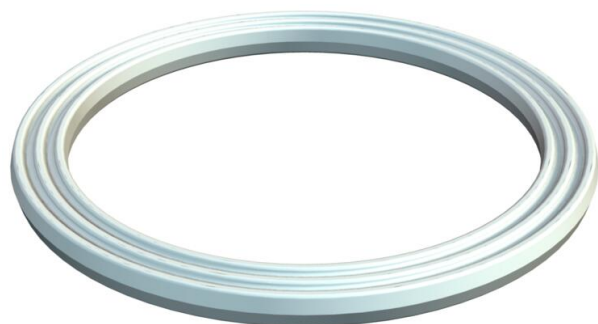


Ficha técnica

Anel de vedação para rosca, métrico

Ref.: 2030032



Anel de vedação para rosca adequado para todos os buçins em plástico com rosca métrica conforme DIN EN 60423 ou ISO 68. O diâmetro interior dos anéis de vedação são concebidos de forma a estes poderem ser pré-montados sem risco de se perderem.

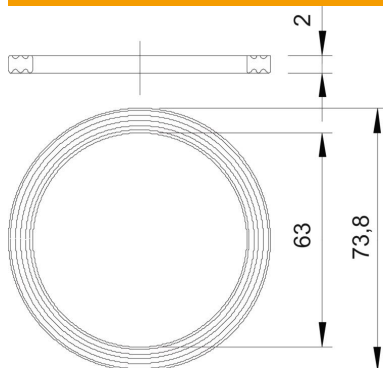


PE Polietileno

Dados originais

Ref.:	2030032
Tipo	107 F M63 PE
Designação 1	Anel de vedação para rosca
Fabricante	OBO
Dimensão	M63
Material	Polietileno
Menor unidade de venda	100
Unidade de quantidade	Unidade
Peso	0,29 kg
Unidade de peso	kg/100 un.

Dimensões



Medida D1	73,8 mm
Medida D2	63 mm
Medida t	2 mm

Dados técnicos

Versão	Anel de vedação plano
Adequado para medida de rosca métrica	63

Ficha técnica

Anel de vedação para rosca, métrico

Ref.: 2030032



Dados técnicos

Diâmetro interior	63 mm
-------------------	-------