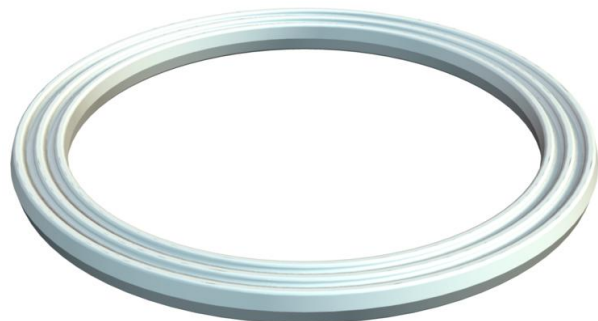


# Ficha técnica

## Anel de vedação para rosca, métrico

Ref.: 2030024



Anel de vedação para rosca adequado para todos os buçins em plástico com rosca métrica conforme DIN EN 60423 ou ISO 68. O diâmetro interior dos anéis de vedação são concebidos de forma a estes poderem ser pré-montados sem risco de se perderem.

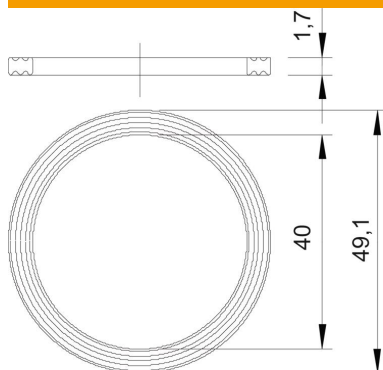


PE Polietileno

### Dados originais

Ref.:	2030024
Tipo	107 F M40 PE
Designação 1	Anel de vedação para rosca
Fabricante	OBO
Dimensão	M40
Material	Polietileno
Menor unidade de venda	100
Unidade de quantidade	Unidade
Peso	0,2 kg
Unidade de peso	kg/100 un.

### Dimensões



Medida D1	49,1 mm
Medida D2	40 mm
Medida t	1,7 mm

### Dados técnicos

Versão	Anel de vedação plano
Adequado para medida de rosca métrica	40

# Ficha técnica

Anel de vedação para rosca, métrico

Ref.: 2030024



## Dados técnicos

Diâmetro interior	40 mm
-------------------	-------