

Ficha técnica

Tampa de vedação, métrica e PG

Ref.: 2029514



Tampa de selagem contra pó e impermeabilidade para buçins V-TEC sem condutores... colocados.



PA Poliamida

Dados originais

Ref.:	2029514
Tipo	107VS VM 9 PA
Designação 1	Tampa de vedação
Fabricante	OBO
Dimensão	9,5mm
Cor	cinzento claro; RAL 7035
Material	Poliamida
Menor unidade de venda	50
Unidade de quantidade	Unidade
Peso	0,09 kg
Unidade de peso	kg/100 un.

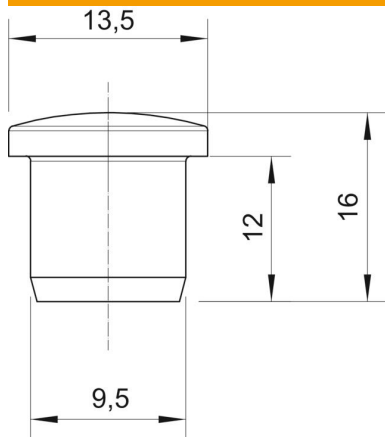
Ficha técnica

Tampa de vedação, métrica e PG

Ref.: 2029514



Dimensões



Medida D1	9,5 mm
Medida D2	13,5 mm
Medida H	16 mm
Medida L	12 mm

Dados técnicos

Versão	Outros
Adequado para medida de rosca métrica	16
Adequado para medida de rosca PG	13,5
Tamanho	M16 / Pg13,5
Diâmetro interior	9,5 mm