

# Ficha técnica

## Tampa de vedação, métrica e PG

Ref.: 2029511



Tampa de selagem contra pó e impermeabilidade para buçins V-TEC sem condutores... colocados.



PA Poliamida

### Dados originais

Ref.:	2029511
Tipo	107VS VM 5 PA
Designação 1	Tampa de vedação
Fabricante	OBO
Dimensão	5,5mm
Cor	cinzento claro; RAL 7035
Material	Poliamida
Menor unidade de venda	50
Unidade de quantidade	Unidade
Peso	0,047 kg
Unidade de peso	kg/100 un.

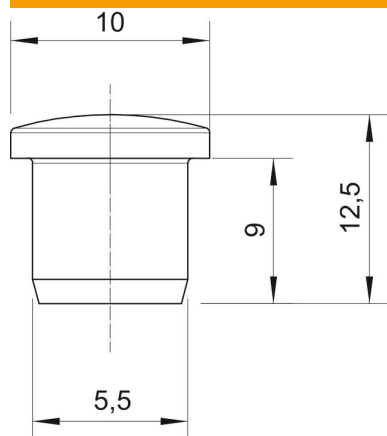
# Ficha técnica

## Tampa de vedação, métrica e PG

Ref.: 2029511



### Dimensões



Medida D1	5,5 mm
Medida D2	10 mm
Medida H	12,5 mm
Medida L	9 mm

### Dados técnicos

Versão	Outros
Adequado para medida de rosca métrica	12
Adequado para medida de rosca PG	9
Tamanho	M12 / Pg9
Diâmetro interior	5,5 mm