

Ficha técnica

Tampa de vedação, métrica e PG

Ref.: 2029533



Tampa de selagem contra pó e impermeabilidade para buçins V-TEC sem condutores... colocados.



PA Poliamida

Dados originais

Ref.:	2029533
Tipo	107VS VM 35 PA
Designação 1	Tampa de vedação
Fabricante	OBO
Dimensão	35mm
Cor	cinzento claro; RAL 7035
Material	Poliamida
Menor unidade de venda	5
Unidade de quantidade	Unidade
Peso	0,5 kg
Unidade de peso	kg/100 un.

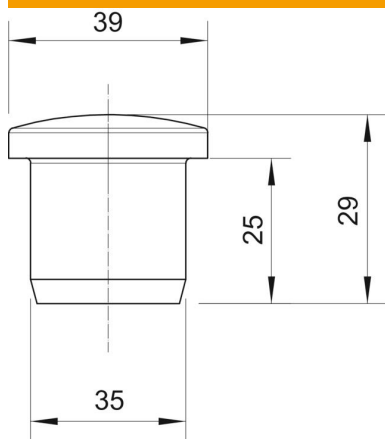
Ficha técnica

Tampa de vedação, métrica e PG

Ref.: 2029533



Dimensões



Medida D1	35 mm
Medida D2	39 mm
Medida H	29 mm
Medida L	25 mm

Dados técnicos

Versão	Outros
Adequado para medida de rosca métrica	50
Adequado para medida de rosca PG	42
Tamanho	M50 / Pg42
Diâmetro interior	35 mm