

Ficha técnica

Tampa de vedação, métrica e PG

Ref.: 2029520



Tampa de selagem contra pó e impermeabilidade para buçins V-TEC sem condutores... colocados.



PA Poliamida

Dados originais

Ref.:	2029520
Tipo	107VS VM 16 PA
Designação 1	Tampa de vedação
Fabricante	OBO
Dimensão	16mm
Cor	cinzento claro; RAL 7035
Material	Poliamida
Menor unidade de venda	50
Unidade de quantidade	Unidade
Peso	0,19 kg
Unidade de peso	kg/100 un.

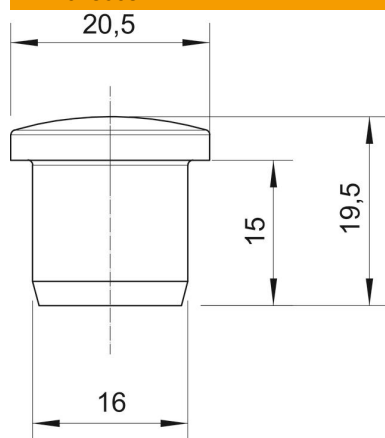
Ficha técnica

Tampa de vedação, métrica e PG

Ref.: 2029520



Dimensões



Medida D1	16 mm
Medida D2	20,5 mm
Medida H	19,5 mm
Medida L	15 mm

Dados técnicos

Versão	Outros
Adequado para medida de rosca métrica	25
Adequado para medida de rosca PG	21
Tamanho	M25 / Pg21
Diâmetro interior	16 mm