

Ficha técnica

Passa cabos redutor, métrico

Ref.: 2029560



Reduz a capacidade de vedação D do buçim V-TEC VM e V-TEC VM L



Mistura de borracha

Dados originais

Ref.:	2029560
Tipo	107CR VM 12
Designação 1	Passa cabos redutor
Designação 2	para V-TEC VM
Fabricante	OBO
Dimensão	M12
Cor	Preto
Material	Mistura de borracha
Menor unidade de venda	50
Unidade de quantidade	Unidade
Peso	0,05 kg
Unidade de peso	kg/100 un.

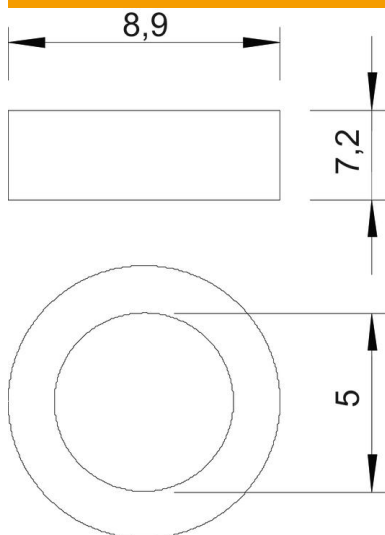
Ficha técnica

Passa cabos redutor, métrico

Ref.:: 2029560



Dimensões



Medida D1	5 mm
Medida D2	8,9 mm
Medida H	7,2 mm

Dados técnicos

Versão	Outros
Versão	aberto
Capacidade de vedação D máx.	5 mm
Área de vedação D mín.	2 mm
Adequado para medida de rosca métrica	12
Livre de halogéneos	não
Diâmetro interior	5 mm