

Ficha técnica

Bucim cónico, rosca PG, cinzento claro

Ref.: 2036290



Bucim standard, modelo A conforme DIN 46320 com anel de vedação simples NR/SBR. Rosca PG conforme a DIN 40430.

Grau de proteção: IP65 com anel de vedação para roscas e IP54 sem anel de vedação para roscas.

Indicação: apertar o bucim em poliestireno apenas ligeiramente, devido ao perigo de formação de fendas!
Antichoque



PS Poliestireno

Dados originais

Ref.:	2036290
Tipo	106 PG29
Designação 1	Bucim
Fabricante	OBO
Dimensão	PG29
Cor	cinzento claro; RAL 7035
Material	Poliestireno
Menor unidade de venda	10
Unidade de quantidade	Unidade
Peso	3,004 kg
Unidade de peso	kg/100 un.

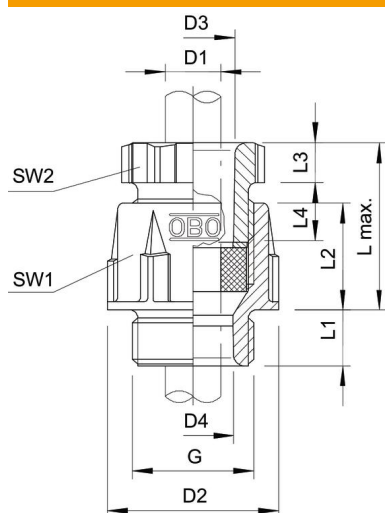
Ficha técnica

Bucim cónico, rosca PG, cinzento claro

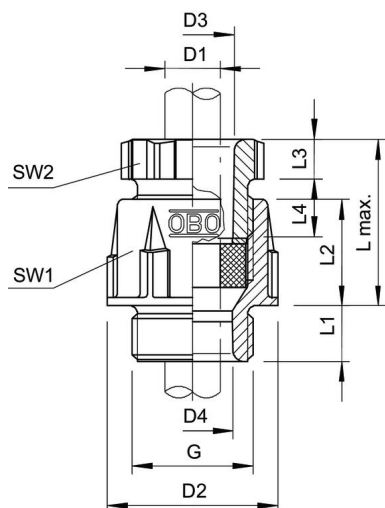
Ref.: 2036290



Dimensões



Comprimento	47,5 mm
Largura	47,5 mm
Altura	50 mm
Medida D1	25 mm
Medida D2	47,5 mm
Medida D3	30 mm
Maß D4	27,5 mm
Medida G	Pg29 mm
Medida L máx.	42 mm
Medida L1	11 mm
Medida L2	20,5 mm
Medida L3	8 mm
Medida L4	18 mm



Ficha técnica

Bucim cónico, rosca PG, cinzento claro

Ref.:: 2036290



Dados técnicos

	Tipo de vedação	Anel de vedação
Versão		reta
Proteção contra flexão		não
Capacidade de vedação D máx.		25 mm
Área de vedação D mín.		18 mm
Protegido contra explosões		não
Para zonas potencialmente explosivas		sem
para zona Ex com gás		sem
para zona Ex com poeira		sem
Rosca		Pg 29
Tipo de rosca		PG
Comprimento da rosca		11 mm
Tamanho nominal da rosca		29
Reforçado a fibra de vidro		não
Livre de halogéneos		sim
Passa cabos múltiplo		não
Com porca		não
Resistente		não
Largura da chave 1		42 mm
Largura da chave 2		40 mm
Grau de proteção		IP65
Bucim separável		não
Possibilidade de alívio de tensão		não