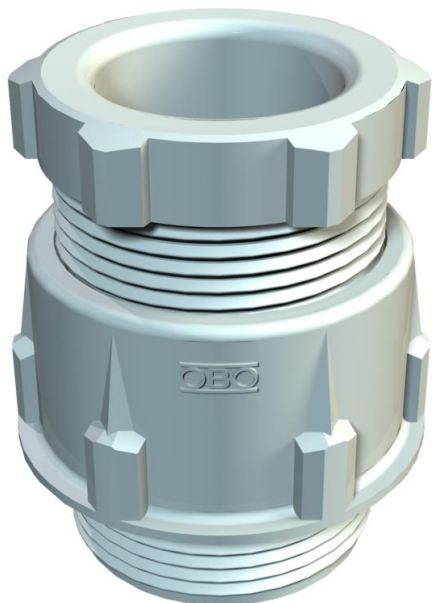


Ficha técnica

Bucim cónico, rosca PG, cinzento claro

Ref.: 2036134



Bucim standard, modelo A conforme DIN 46320 com anel de vedação simples NR/SBR. Rosca PG conforme a DIN 40430.

Grau de proteção: IP65 com anel de vedação para roscas e IP54 sem anel de vedação para roscas.

Indicação: apertar o bucim em poliestireno apenas ligeiramente, devido ao perigo de formação de fendas!
Antichoque



PS Poliestireno

Dados originais

Ref.:	2036134
Tipo	106 PG13.5
Designação 1	Bucim
Fabricante	OBO
Dimensão	PG13,5
Cor	cinzento claro; RAL 7035
Material	Poliestireno
Menor unidade de venda	50
Unidade de quantidade	Unidade
Peso	0,794 kg
Unidade de peso	kg/100 un.

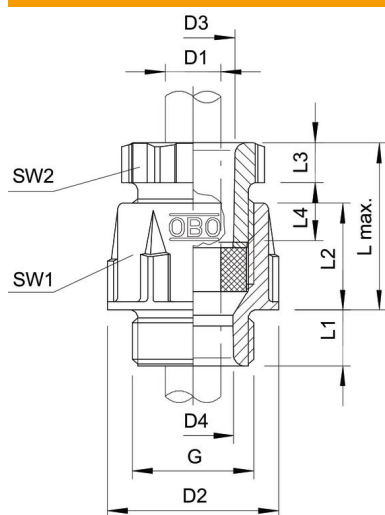
Ficha técnica

Bucim cónico, rosca PG, cinzento claro

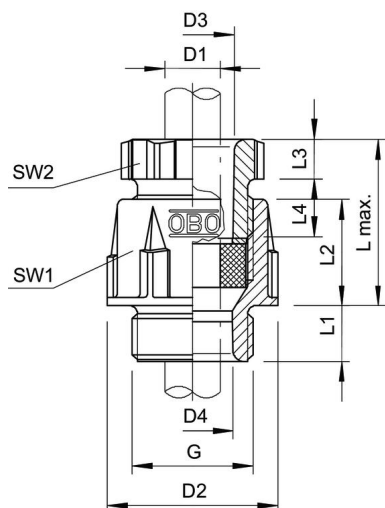
Ref.: 2036134



Dimensões



Comprimento	27 mm
Largura	27 mm
Altura	37 mm
Medida D1	13 mm
Medida D2	27 mm
Medida D3	13,4 mm
Maß D4	13,5 mm
Medida G	Pg13,5 mm
Medida L máx.	28 mm
Medida L1	9 mm
Medida L2	16 mm
Medida L3	5 mm
Medida L4	10,8 mm



Ficha técnica

Bucim cónico, rosca PG, cinzento claro

Ref.:: 2036134



Dados técnicos

	Tipo de vedação	Anel de vedação
Versão		reta
Proteção contra flexão		não
Capacidade de vedação D máx.		13 mm
Área de vedação D mín.		9 mm
Protegido contra explosões		não
Para zonas potencialmente explosivas		sem
para zona Ex com gás		sem
para zona Ex com poeira		sem
Rosca		Pg 13,5
Tipo de rosca		PG
Comprimento da rosca		9 mm
Tamanho nominal da rosca		13,5
Reforçado a fibra de vidro		não
Livre de halogéneos		sim
Passa cabos múltiplo		não
Com porca		não
Resistente		não
Largura da chave 1		24 mm
Largura da chave 2		21 mm
Grau de proteção		IP65
Bucim separável		não
Possibilidade de alívio de tensão		não