

Ficha técnica

Bucim cónico, rosca métrica, cinzento claro

Ref.: 2035332



Bucim standard, modelo A conforme DIN 46320 com anel de vedação simples NR/SBR, com rosca métrica conforme IEC 423.

Grau de proteção IP65 com anel de vedação para roscas e IP54 sem anel de vedação para roscas.

Indicação: apertar o bucim em poliestireno apenas ligeiramente, devido ao perigo de formação de fendas!
Antichoque



PS Poliestireno

Dados originais

Ref.:	2035332
Tipo	106 M 20 PS
Designação 1	Bucim
Fabricante	OBO
Dimensão	M20
Cor	cinzento claro; RAL 7035
Material	Poliestireno
Menor unidade de venda	50
Unidade de quantidade	Unidade
Peso	0,753 kg
Unidade de peso	kg/100 un.

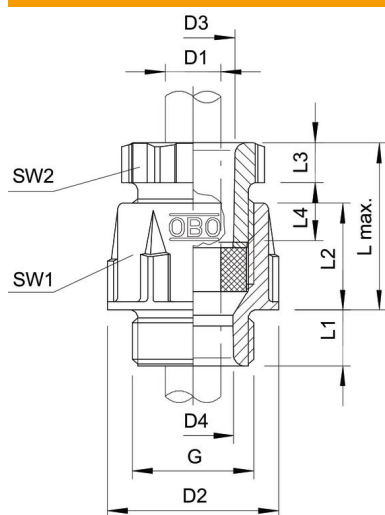
Ficha técnica

Bucim cónico, rosca métrica, cinzento claro

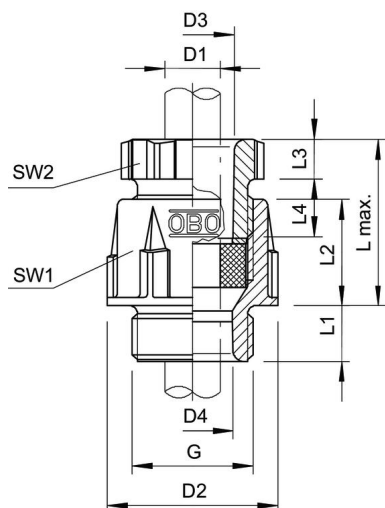
Ref.: 2035332



Dimensões



Comprimento	27 mm
Largura	27 mm
Altura	35 mm
Medida D1	13 mm
Medida D2	27 mm
Medida D3	13,4 mm
Maß D4	13,5 mm
Medida G	M20x1,5 mm
Medida L máx.	28 mm
Medida L1	9 mm
Medida L2	16 mm
Medida L3	5 mm
Medida L4	10,8 mm



Ficha técnica

Bucim cónico, rosca métrica, cinzento claro

Ref.:: 2035332



Dados técnicos

Tipo de vedação	Anel de vedação
Versão	reta
Proteção contra flexão	não
Capacidade de vedação D máx.	13 mm
Área de vedação D mín.	9 mm
Protegido contra explosões	não
Para zonas potencialmente explosivas	sem
para zona Ex com gás	sem
para zona Ex com poeira	sem
Rosca	M20 x 1,5
Tipo de rosca	métrico
Comprimento da rosca	9 mm
Tamanho nominal da rosca	20
Reforçado a fibra de vidro	não
Livre de halogéneos	sim
Passa cabos múltiplo	não
Com porca	não
Resistente	sim
Largura da chave 1	24 mm
Largura da chave 2	21 mm
Grau de proteção	IP65
Bucim separável	não
Possibilidade de alívio de tensão	não