

Ficha técnica

Bucim cónico, rosca PG, cinzento claro

Ref.: 2038444



Bucins standard, formato A de acordo com a DIN 46320 com anel de vedação simples NR/SBR, com rosca PG conforme a DIN 40430

Grau de proteção: IP65 com anel de vedação para rosca e IP54 sem anel de vedação para rosca.

Indicação: apertar o bucim em poliestireno apenas ligeiramente, devido ao perigo de formação de fendas!
Antichoque



PS Poliestireno

Dados originais

Ref.:	2038444
Tipo	106+PG42 MG LGR
Designação 1	Bucim
Designação 2	com porca
Disponível a partir de	28.02.2019
Fabricante	OBO
Dimensão	PG42
Cor	cinzento claro; RAL 7035
Material	Poliestireno
Menor unidade de venda	5
Unidade de quantidade	Unidade
Peso	7,787 kg
Unidade de peso	kg/100 un.

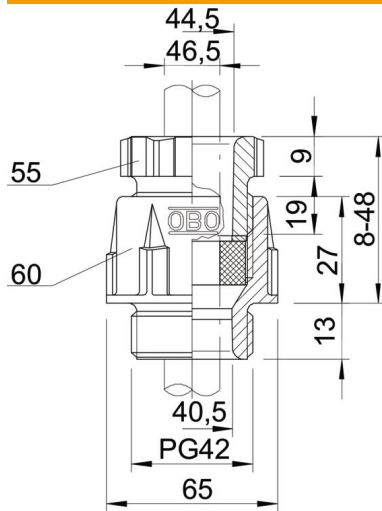
Ficha técnica

Bucim cónico, rosca PG, cinzento claro



Ref.: 2038444

Dimensões



Medida D2	65 mm
Medida D3	44,5 mm
Maß D4	40,5 mm
Medida E1 (mm)	65 mm
Medida E2	44,8 mm
Medida E3	73 mm
Medida L máx.	48 mm
Medida L mín.	8 mm
Medida L1	13 mm
Medida L2	27 mm
Medida L3	9 mm
Medida L4	18,5 mm

Dados técnicos

Tipo de vedação	Anel de vedação
Versão	reta
Proteção contra flexão	não
Capacidade de vedação D máx.	38 mm
Área de vedação D mín.	30 mm
Protegido contra explosões	não
Para zonas potencialmente explosivas	sem
para zona Ex com gás	sem
para zona Ex com poeira	sem
Rosca	Pg42
Tipo de rosca	PG
Tamanho nominal da rosca	42
Reforçado a fibra de vidro	não
Livre de halogéneos	sim
Passa cabos múltiplo	não
Com porca	não
Resistente	não
Largura da chave 1	60 mm
Largura da chave 2	55 mm
Largura da chave 3	65 mm
Grau de proteção	IP65
Bucim separável	não
Gama de temperaturas de aplicação máx.	65 °C
Gama de temperaturas de aplicação mín.	-20 °C
Possibilidade de alívio de tensão	não