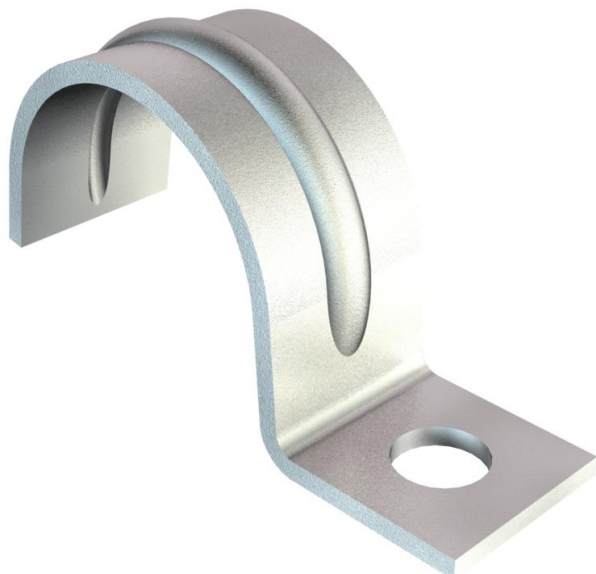


Ficha técnica

Abraçadeira metálica 1015, médias cargas

Ref.: 1009362



Abraçadeira com uma patilha para cabos e tubos

Passa cabos a partir do tamanho 20.



St Aço

G eletrozincado

Dados originais

Ref.:	1009362
Tipo	1015 28 G
Designação 1	Abraçadeira metálica
Designação 2	uma patilha
Fabricante	OBO
Dimensão	28mm
Material	Aço
Superfície	eletro galvanizado
Norma de superfície	EN ISO 19598 / EN ISO 4042
Menor unidade de venda	100
Unidade de quantidade	Unidade
Peso	1,25 kg
Unidade de peso	kg/100 un.

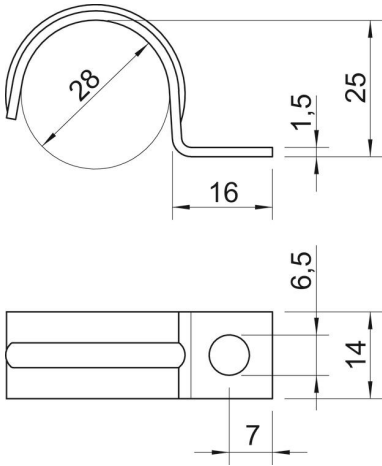
Ficha técnica

Abraçadeira metálica 1015, médias cargas

Ref.:: 1009362



Dimensões



Comprimento	16 mm
Largura	14 mm
Altura	25 mm
Medida A	7 mm
Medida b	14 mm
Medida D	28 mm
Medida H	25 mm
Medida L	16 mm

Dados técnicos

Distância à parede	não
Número de cabos/tubos	1
Versão	uma patilha
Tipo de fixação para diâmetro	Orifício roscado 28
Apropriado para área de proteção contra incêndios	não
Livre de halogéneos	sim
Revestimento plástico	não
Dimensão do furo	6,5 mm
Espessura do material	1,5 mm
Diâmetro nominal	28 mm
Resistente à radiação UV	sim