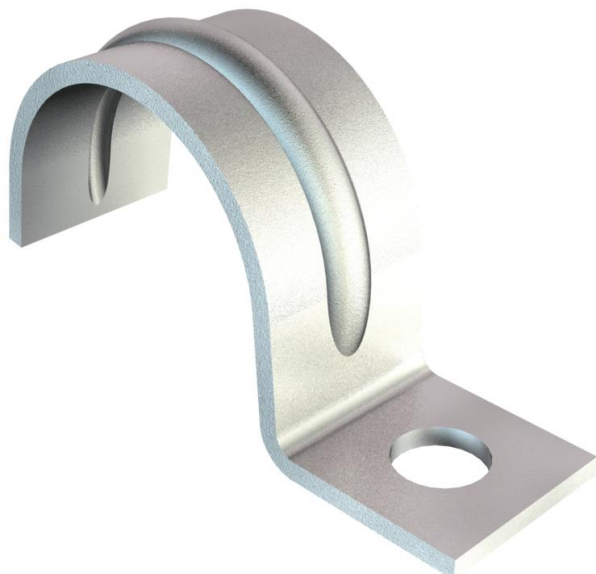


# Ficha técnica

## Abraçadeira metálica 1015, médias cargas

Ref.: 1009230



Abraçadeira com uma patilha para cabos e tubos

Passa cabos a partir do tamanho 20.



**St** Aço

**G** eletrogalvanizado

### Dados originais

Ref.:	1009230
Tipo	1015 20 G
Designação 1	Abraçadeira metálica
Designação 2	uma patilha
Fabricante	OBO
Dimensão	20mm
Material	Aço
Superfície	eletrogalvanizado
Norma de superfície	EN ISO 19598 / EN ISO 4042
Menor unidade de venda	100
Unidade de quantidade	Unidade
Peso	0,921 kg
Unidade de peso	kg/100 un.

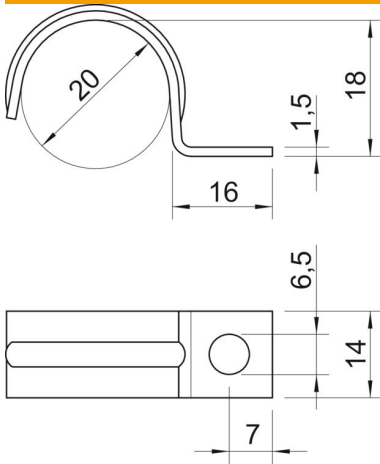
# Ficha técnica

## Abraçadeira metálica 1015, médias cargas

Ref.:: 1009230



### Dimensões



Comprimento	16 mm
Largura	14 mm
Altura	18 mm
Medida A	7 mm
Medida b	14 mm
Medida D	20 mm
Medida H	18 mm
Medida L	16 mm

### Dados técnicos

Distância à parede	não
Número de cabos/tubos	1
Versão	uma patilha
Tipo de fixação	Orifício roscado
para diâmetro	20
Apropriado para área de proteção contra incêndios	não
Livre de halogéneos	sim
Revestimento plástico	não
Dimensão do furo	6,5 mm
Espessura do material	1,5 mm
Diâmetro nominal	20 mm
Resistente à radiação UV	sim